

Bruksanvisning



Eagle clamp SBBE og SBE



Innholdsfortegnelse

Side	Punkt	Innhold
2	1.0	Samsvarserklæring
2	2.0	Tekniske data
2	3.0	Generelt
2	4.0	Montering av klype
4	5.0	Vedlikehold
5	6.0	Sikkerhetsregler for bruk
6	7.0	Kontaktinformasjon

Spesifikasjonene kan endres uten varsel.
Bruksanvisninger er tilgjengelige på
www.john-dahle.no

Bruksanvisning



Eagle clamp SBBE og SBE

1.0 Samsvarserklæring

Vi bekrefter herved at utstyret samsvarer med de grunnleggende kravene til helse og sikkerhet i forskrift om maskiner, bestillingsnummer 522. Samsvarserklæringen er ugyldig hvis utstyret endres eller brukes på en annen måte enn det er ment for uten etter først å ha konsultert oss og fått godkjenning for dette. Eagle Clamps er produsert i henhold til JCAS 6601-2002.

Sikkerhetsfaktor: 4

Anvendt statistisk prøvingsfaktor: 2

2.0 Tekniske data

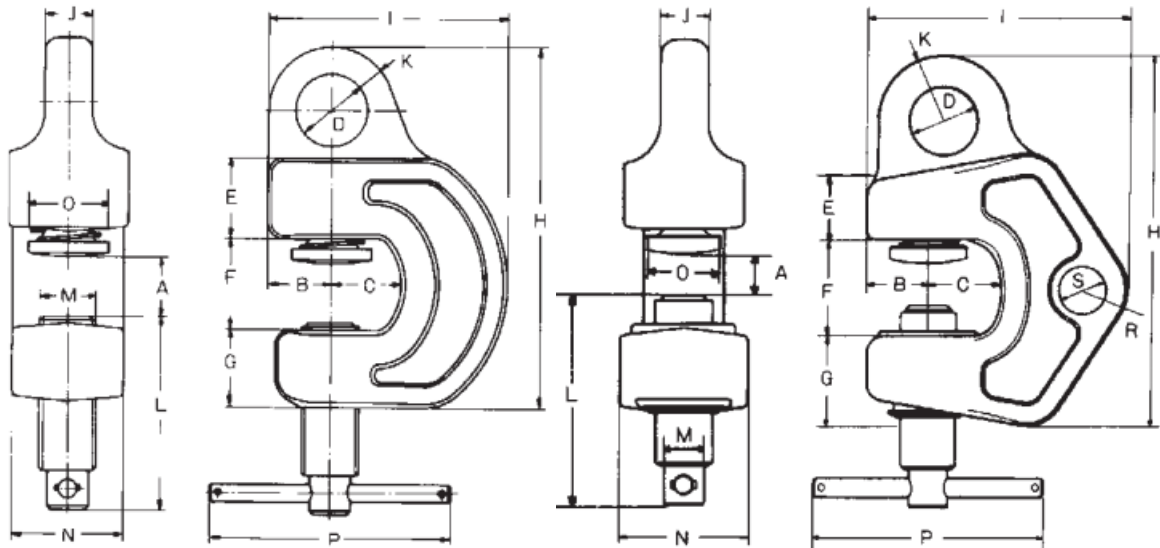
Artikkelnummer	Modell	WLL SF 4:1 tonn	Kjeve-åpning A mm	B mm	C mm	Dia. D mm	E mm	F mm	G mm	H mm	I mm	J mm
0355103	SBE - 2	2,0	0 - 30	33,0	35,0	35	37,0	46,0	38	181,0	113,0	18
0355106	SBBE - 2	2,0	0 - 40	30,0	45,0	32	31,0	61,0	46	203,0	166,0	18
0355109	SBBE - 4	4,0	5 - 35	37,0	50,0	48	41,0	56,0	62	242,0	186,0	28
0355112	SBBE - 6	6,0	10 - 40	48,0	55,0	50	45,0	70,0	70	276,0	213,0	35
0355115	SBbE - 6	6,0	40 - 80	45,0	92,0	-	90,0	105,0	90	285,0	282,5	40
0355118	SBbE - 10	10,0	65 - 100	49,0	92,0	-	97,0	146,0	101	344,0	280,0	40
0355121	SBCE - 7	7,0	20 - 80	45,0	92,0	-	83,0	115,0	87	285,0	282,5	40
Artikkelnummer	Modell	K mm	L mm	M mm	N mm	Dia. O mm	P mm	Dia. lager mm	R mm	Dia. S mm	Min. moment Nm	Vekt kg
0355103	SBE - 2	35,5	124,0	24	60	36	150	22	-	-	14,7	3,8
0355106	SBBE - 2	34,0	124,0	24	55	36	150	22	34,0	32	24,5	4,0
0355109	SBBE - 4	44,0	137,0	36	80	50	150	30	32,0	27	24,5	8,3
0355112	SBBE - 6	47,0	150,0	40	96	60	150	35	45,0	37	24,5	14,3
0355115	SBbE - 6	-	207,0	44	107	60	200	35	57,5	60	24,5	24,4
0355118	SBbE - 10	-	190,0	64	128	70	200	40	52,0	41	24,5	31,6
0355121	SBCE - 7	-	207,5	44	107	60	200	35	57,5	60	24,5	25,0

Spesifikasjonene kan endres uten varsel.
Bruksanvisninger er tilgjengelige på
www.john-dahle.no

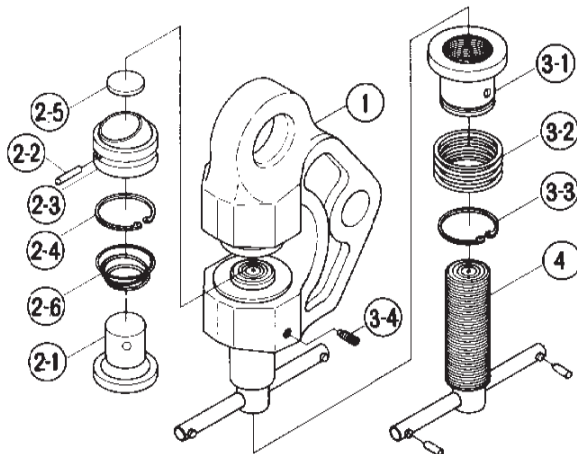
Bruksanvisning for Eagle Clamps SBBE og SBE 2

Bruksanvisning

Eagle clamp SBBE og SBE



Deleliste



Nr.	Sammenstillingsnavn	Nr.	Del navn
1	Hoveddel		
2	Svivel kjeft	2-1	Kjeft
		2-2	Låsering
		2-3	Lager
		2-4	Segerring
		2-5	Bunnplate
		2-6	Kon fjær
3	Trykk mutter	3-1	Trykk mutter
		3-2	Fjær
		3-3	Segerring
		3-4	Sett skrue
		3-5	Merkering
4	Skrue bolt	4-1	Skrue bolt
		4-2	T håndtak
		4-3	Låsepinner
5	Skrue bolt med endeplate	5	Ende plate
		5-1	Skrue bolt (med endeplate)

Bruksanvisning



Eagle clamp SBBE og SBE

3.0 Generelt

Alt arbeid med løfteredskap kan potensielt innebære fare for liv og helse ved feil bruk. Det er derfor viktig at personer som er involvert i løfteoperasjoner innehar tilstrekkelig opplæring og kompetanse til å utføre den aktuelle operasjonen på en trygg og sikker måte. Det skal kun brukes løfteredskap med gyldig sertifikat. Et løfteredskap må alltid inspiseres både før og etter bruk, blant annet for å avdekke eventuelle skader som har oppstått. Alle redskaper skal kontrolleres av sakkyndig virksomhet minimum hver 12. måned.

Før bruk av klype må en grundig sjekk av operasjonen og produktets egenskaper utføres. Om nødvendig kan en finne full beskrivelse av Eagle Clamp produktenes egenskaper i produkt katalog, operasjons manual og annen dokumentasjon. Les informasjon gitt nedenfor før bruk. Kontakt leverandør ved tvil.

Belast aldri en klype over merket kapasitet.

Sjekk at klypen er merket med årets farge og har gyldig sertifikat

Klypens svivel plate og bolt skal ligge flatt inn mot platen. Dersom vinklet plate skal løftes, er maks vinkel 10°. En skal da ikke bruke klypen over 50% av kapasiteten.

Sjekk at platen en skal løfte/trekke er hel og fri for smuss, ujevnheter, skader, og lignende før en skrur klypen fast. Sjekk at klypens bevegelige deler er i orden og at bolt og svivel plate er ubeskadiget. Sjekk at svivel platens fjær fungerer og beveger seg fritt.

Sjekkpunkt før bruk : Skru opp klypen. Sjekk at bolten er rett og ubeskadiget og at svivel plate kan tiltes. Skru igjen klypen og se at svivel platen blir presset ned og at flatene går jevnt mot hverandre.

Ved løfting hvor vinkel kan forandres under løfteoperasjonen, kan sjakkell eller kopplings løkke koples mellom klype og løftestropp.

Ved løft av usymmetrisk last må en nøye planlegge plassering av klyper for å få et bra fordelt løft.

Bruksanvisning



Eagle clamp SBBE og SBE

4.0 Montering av klype

Ved montering av klype på plate, må klypen åpnes tilstrekkelig til at en kan skyve klypen inn på platen.

Platen må komme helt til bunns i klype kjeft før en skrur til bolten.

Sjekk at svivel plate ikke tilter når en skrur til bolten.

Skrue bolten godt til. Moment skal være minimum 150 kg f /cm. Seger ring (**3-3**) på hylse vil ved rett moment trekke seg inn i klype kroppen og låse bolten fra å kunne skru seg tilbake.

Det er viktig og må sjekkes ved bruk !

Når en løfter med klyper må løftet startes sakte til belastningen er tatt opp med alle parter. Sjekk løftevinkel og riktig montert klype. Fortsett løfteoperasjonen.

Når en senker lasten må en sikre seg at lasten ligger stabilt før klypene demonteres ved å skru opp bolten.

5.0 Vedlikehold

Smør opp klypen minst en gang pr. uke. Bruk universalfett på bolt, seger ring og svivel plate. Drypp litt olje på fjær og lager.

Inspiser nøye for skader og slitasje. Ved tvil skal aldri klypen brukes.

Klypen skal årlig sertifiseres av sakkyndig virksomhet. Produsents anbefaling brukes for inspeksjon.

6.0 Sikkerhetsregler for bruk

Inspiser alltid en klype nøye før bruk. Sjekk gyldig sertifikat og maksimum kapasitet.

Sjekk at klypen er vedlikeholdt i henhold til anbefaling.

Bruk aldri en klype som har sveisemerker, skader eller ujevnheter.

Bruksanvisning



Eagle clamp SBBE og SBE

Prøv aldri å reparere en skadet klype eller del ved å sveise denne. Materialet er høyfast og er ikke sveisbart. Bruk kun originale deler.

Bruk aldri en klype som ikke har stor nok kjeft åpning. Platetykkelsen bør være minimum 10 mm mindre enn kjeftåpning.

Arbeidstemperatur : fra minus 20 til pluss 200 grader Celcius.

100% SWL skjevtrekk i alle vinkler opp til 30° er tillatt. Utover 30° må en bruke tabellen på side 9.

Ved løfting med 2 klyper og to-part skrev skal maksimum løftevinkel være 60°. Bruk løftestropper, sjakler og koplings løkker som står i forhold til løftevinkel og vekt som løftes.

Løft aldri plate, bjelke og liknende med kun en klype. Bruk min. 2 eller flere klyper for å få et jevnt fordelt løft.

Ved bruk av klype som vertikalt opphengspunkt, kan en klype brukes. Reduksjonstabell på side 9 må brukes ved eventuelt sidetrek. (*I dette tilfellet anbefales eksempel 1*)

Pass på at løftestropen ikke tar borti håndtaket for skrubolt slik at bolten skrues ut.

Løft aldri noe over personer. Bruk aldri klypen for å løfte personer.

NB: Bruk kun ett øye om gangen

Bruksanvisning

Eagle clamp SBBE og SBE

Skjevtrekk med klyper

Reduksjonstabell

Løftemetode med 1 klype eller som opphengspunkt			
Antall Parter	1		
Vinkel til vertikal (β)	0 ~ 30°	30° ~ 45°	45° ~ 60°
Faktor for WLL	1	0,7	0,5
Modell	WLL i Tonn		
SBBE-2(0-40)	2	1,4	1
SBBE-4(5-35)	4	2,8	2
SBBE-6(10-40)	6	4,2	3
SBbE-10(65-100)	10	7	5

Løftemetode med 2 klyper ved løfting av plate, bjelke og annet, eller med 2 eller flere klyper som opphengspunkt			
Antall Parter	2		
Hellingsvinkel (α)	0 ~ 60°	60° ~ 90°	90° ~ 120°
Vinkel til vertikal (β)	0 ~ 30°	30° ~ 45°	45° ~ 60°
Faktor for WLL	2	1,4	1
Modell	WLL i Tonn		
SBBE-0,8(0-25)	0,8	0,56	0,4
SBBE-2(0-40)	4	2,8	2
SBE-2(0-30)	4	2,8	2
SBBE-4(5-35)	8	5,6	4
SBBE-6(10-40)	12	8,4	6
SBbE-10(65-100)	20	14	10
SC150(6-28)	0,15	0,1	0,007

Bruksanvisning



Eagle clamp SBBE og SBE

7.0 Kontaktinformasjon

John Dahle Skipshandel AS
Postboks 87
4098 Tananger
Sentralbord: +47 51 64 69 90
E-post: post@john-dahle.no
Nettside: www.john-dahle.no